

# PLATAFORMA MODULAR PARA EL DESARROLLO DE LABORATORIOS REMOTOS

R. BRAGÓS, J. GALLARDO, A. GUASCH, J. AMORÓS, B. SÁNCHEZ, D. ANTON, C. TALLÓN Y  
F. GARÓFANO

*Escola Tècnica Superior d'Enginyeria de Telecomunicació de Barcelona.  
Universitat Politècnica de Catalunya  
[rbb@eel.upc.edu](mailto:rbb@eel.upc.edu)*

*Se presenta una plataforma modular de bajo coste que permite múltiples réplicas para el desarrollo de laboratorios remotos. A modo de resumen, las funcionalidades que ofrece son un sistema de adquisición, conexión a Ethernet y la opción de conectar distintas placas específicas para realizar los experimentos a distancia. El interfaz de usuario se realiza mediante paneles remotos de LabVIEW a los que el usuario accede a través de internet. Esta comunicación presenta iLabRS, el laboratorio remoto resultante basados en esta plataforma y las mejoras que se están llevando a cabo.*

*Palabras clave: Laboratorio remoto; Educación Secundaria.*

## 1. Introducción

Los laboratorios virtuales y remotos han dejado de ser una novedad y su desarrollo y uso se ha generalizado en las instituciones universitarias. Diversas publicaciones recogen en forma de revisión los desarrollos llevados a cabo en este campo [1], [2] y su uso docente [3], [4]. La mayoría de los laboratorios remotos para la enseñanza de la ingeniería se encuentran dentro del marco universitario en el campo de la automática [5], [6], [7], [8] y de la electrónica o la teoría de circuitos [9], [10], [11]. También es usual el empleo de laboratorios remotos para facilitar el acceso a equipos grandes o singulares [12].

En cuanto el ámbito de uso docente de laboratorios remotos en el marco de la educación primaria y secundaria, son muy pocos los laboratorios remotos con experimentos reales diseñados para la enseñanza preuniversitaria, entre ellos los mostrados en [13], [14]. Tanto los estudiantes como sus profesores tienen acceso ilimitado a una gran cantidad de recursos disponibles en Internet aunque casi todos son simuladores. Dichos simuladores generalmente se basan en *applets* de Java o animaciones *Flash*.

En la escuela de ingeniería de telecomunicaciones y electrónica ETSETB - Telecom BCN de la Universitat Politècnica de Catalunya (UPC), situada en Barcelona, se imparte la titulación de segundo ciclo de Ingeniería Electrónica en la que más de la mitad de sus estudiantes están matriculados en modalidad semipresencial. Esto se debe a que la gran mayoría compagina estudios con trabajo en la industria. Dicha modalidad permite a los estudiantes asistir a las clases de laboratorio y llevar a cabo los estudios de teoría a partir del material docente disponible para cada asignatura (libros, materiales de soporte y guías de estudio). La actividad y diversidad laboral de muchos de los estudiantes hace aconsejable disponer de herramientas que permitan flexibilizar también la asistencia presencial a los laboratorios. Una opción factible son los laboratorios remotos ya que mantienen el uso de experimentos sobre sistemas reales. Sin embargo, su potencial no tan solo se restringe a complementar estudios semipresenciales y, junto con los laboratorios virtuales, se vienen usando en las modalidades presenciales desde hace ya algunos años. Además, se ha realizado una prueba piloto de laboratorio remoto, iLabRS, en el curso 2008-2009 con estudiantes de secundaria y bachillerato de 7 centros de secundaria de Cataluña.

El laboratorio remoto antecedente del sistema actual que se presenta en este trabajo es *Virtualab* (virtualab.upc.es) [15]. *Virtualab* lleva en funcionamiento desde el curso académico 2003-2004 y da soporte a las asignaturas de instrumentación electrónica y sensores del segundo ciclo en ingeniería electrónica. Dicho laboratorio está basado en un instrumento modular VXI conectado a distintas placas que realizan diferentes experimentos, a una central meteorológica y a un PC, este último encargado de ejecutar el software de control de los experimentos y de implementar el servidor web para el acceso remoto. En la Fig. 1 se muestra tanto el laboratorio como la página de bienvenida a *Virtualab*:



**Figura 1.** Laboratorio remoto Virtualab basado en un equipo VXI.

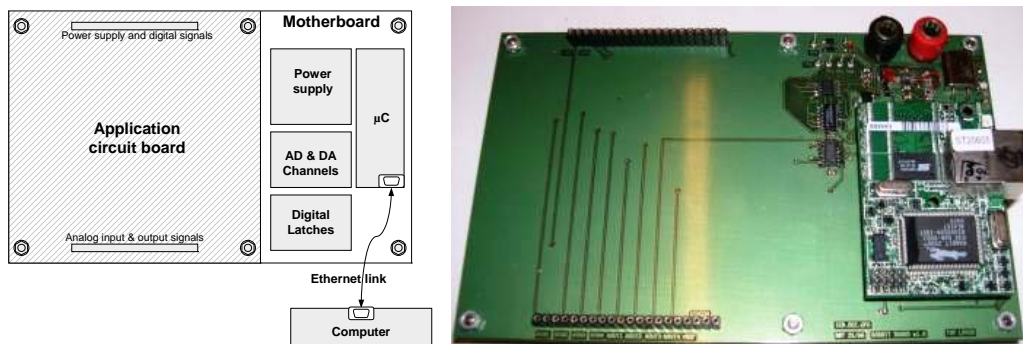
Los estudiantes acceden a la zona restringida de los experimentos remotos mediante cualquier navegador introduciendo el *password* de acceso facilitado. Una vez en la zona de experimentos, escogen el experimento deseado y reciben los datos resultantes de la realización para una configuración en particular a partir del estudio previo, con los que tienen que elaborar cálculos y una memoria a entregar. Según el experimento, es necesario realizar una segunda fase en la que se añaden nuevos parámetros obtenidos a partir de las conclusiones obtenidas en la primera fase. Las prácticas que incluye *Virtualab* son: caracterización de sensores de temperatura, de control de sistemas térmicos mediante un lazo de control PID, de caracterización de circuitos, caracterización de filtros de capacidades conmutadas, identificación de sistemas con modelos ARX y por último una central meteorológica.

Los principales problemas de *Virtualab* son tres. Por un lado, sólo permite atender a un usuario en un momento dado, con un tiempo configurable, limitado por defecto a 20 minutos por sesión. El segundo es que aunque el acceso está restringido mediante un *password* y se actualiza cada curso académico, no se lleva a cabo ningún registro de actividad ni identificación del usuario. Por otra parte, en su momento se diseñó con criterios de robustez y fiabilidad, por lo que optó por reducirse al mínimo el intercambio de información con el usuario, lo que hace que su interfaz de usuario sea muy austera. Por último, el servidor web se implementó en lenguaje Perl y realizar cualquier modificación y/o actualización sería muy costosa.

Para solucionar estas limitaciones, principalmente la limitación referente al acceso simultáneo de usuarios, se ha desarrollado una segunda plataforma que se basa en una estructura modular de bajo coste, ampliable y que puede además estar distribuida geográficamente.

## 2. Estructura de la plataforma modular

El laboratorio remoto que se presenta se basa en una placa de adquisición desarrollada al efecto (Fig. 2), que dispone de una zona reservada con dos conectores en los que se insertan las tarjetas específicas (10 cm x 10 cm) que contienen o se conectan con los distintos experimentos.

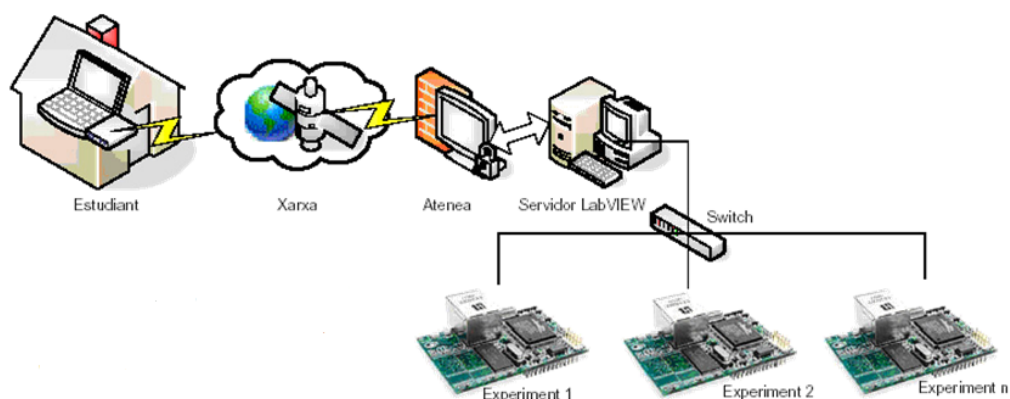


**Figura 2.** Estructura e imagen de la placa base. En la zona de la izquierda se conectan las placas específicas de los experimentos

La placa base, de la que existen múltiples réplicas, contiene una parte común a cualquier experimento:

- Alimentación: a partir de una alimentación única de 5V proporciona +/- 5V con corriente limitada a 150 mA a las tarjetas de experimentos.
- Circuitos de adquisición de medidas y control de señales procedentes de las placas de experimento (4 canales A/D de 16 bits, dos canales D/A de 12 bits, 8 bits de control y un bus SPI/I2C).
- Procesador Rabbit 2200: el *firmware* implementa intérprete de comandos en una estructura “cliente-servidor”. Reconoce un conjunto limitado de instrucciones en formato *pseudo-scp* que recibe a través del socket Ethernet con el PC. Para cada instrucción, existe una rutina que realiza la acción deseada (adquisición y/o configuración de voltaje mediante uno o varios canales del AD y DA disponibles,...). Para cada instrucción, existe el driver en LabVIEW correspondiente que permite su configuración. Cada placa tiene una dirección IP única.

El control de los experimentos se lleva a cabo desde un PC conectado en la red y que ejecuta los programas de control bajo LabVIEW. Los estudiantes acceden a los programas a través de un panel remoto de LabVIEW, que a efectos prácticos, es una página web a la que acceden a través de Atenea, el campus digital la UPC basado en Moodle. Éste se ocupa de la autenticación y registro básico de la actividad del estudiante (Fig. 3)



**Figura 3.** Estructura de acceso a los experimentos del laboratorio remoto basado en la plataforma modular.

Una de las características de esta plataforma es que los estudiantes pueden realizar tanto las prácticas en los laboratorios presenciales usando las mismas tarjetas de experimentos que utilizan en las prácticas no presenciales mediante el laboratorio remoto. De esta forma, aumenta la sensación que percibe el alumnado de estar realizando la actividad remotamente.

La plataforma modular se desarrolló en 2007 [16] para complementar asignaturas del área de instrumentación de la titulación de segundo grado de Ingeniería Electrónica y del Máster en Ingeniería Electrónica. Durante el curso académico 2008-2009 se llevó a cabo una nueva aplicación de esta plataforma, en colaboración con un profesor de secundaria en licencia de estudios, en la que se diseñaron 13 experimentos adaptados a estudios de secundaria. Los experimentos son del área de la electrónica y la física y corresponden al currículum de Tecnología de Bachillerato. El laboratorio remoto de Telecom BCN - ETSETB para la educación secundaria lleva el nombre de iLabRS y tienen la doble finalidad de proporcionar herramientas para la realización remota de prácticas reales a los estudiantes y profesores de bachillerato y también de favorecer el contacto entre la educación secundaria y la universidad. Los aspectos didácticos y los resultados de la prueba piloto con este laboratorio se muestran en [17]. Actualmente, iLabRS no usa el Campus Digital Atenea sino que se accede a él a través de una página web dentro del portal de la Escuela ([ilabrs.etsetb.upc.edu](http://ilabrs.etsetb.upc.edu)).

### 3. Ejemplos de aplicación

Algunos ejemplos de los experimentos desarrollados para las asignaturas de sensores de Ingeniería Electrónica son los siguientes:

1. Caracterización de un sensor de presión (características estáticas, linealidad, histéresis).
2. Característica esfuerzo-deformación de un material elástico (Fig. 4).
3. Sistema térmico basado en un bloque de aluminio adherido a una célula Peltier. Permite la realización de distintos experimentos:
  - a. Identificación de la respuesta de la planta en lazo abierto.
  - b. Sintonización de un controlador PID software y obtención de la respuesta en lazo cerrado.
4. Caracterización estática de diversos sensores resistivos de temperatura (NTC, Pt100 conectado a dos circuitos de acondicionamiento distintos).
5. Configuración y uso de un sistema de acondicionamiento programable PGA309.

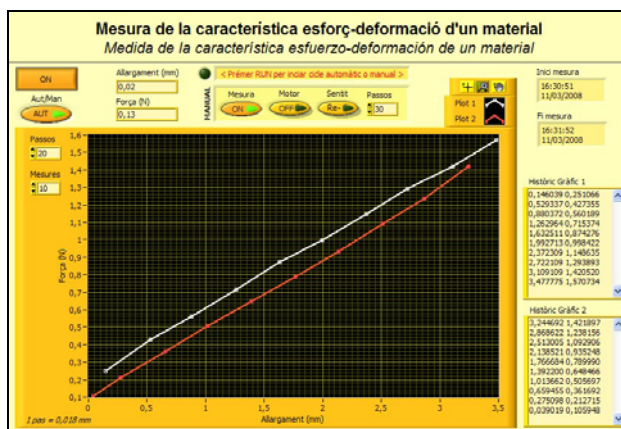
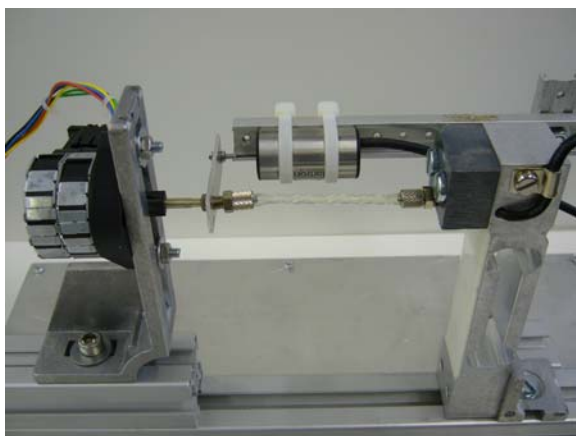
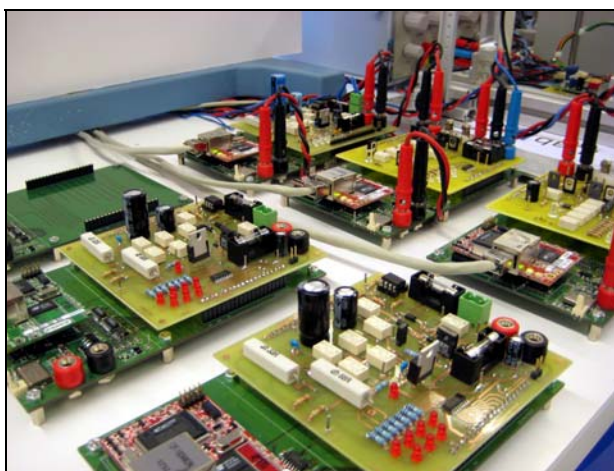


Figura 4. Set-up y panel de control de la medida de la característica esfuerzo-deformación de un polímero

Las placas específicas para realizar experimentos correspondientes al currículum de bachillerato permiten llevar a cabo hasta 13 experimentos distintos. La Fig. 5 muestra una vista parcial del banco de trabajo:

1. Característica esfuerzo-deformación de un material (el mismo experimento descrito antes pero con un interface de usuario adaptado al nivel de secundaria).
2. Características I-V de diversos componentes electrónicos (resistencia, diodos de silicio, germanio, LED y zener).
3. Caracterización del proceso de carga y descarga de un condensador.
4. Obtención de la curva característica de dos transistores distintos.
5. Adquisición de señales en una etapa rectificador + filtro en distintas configuraciones.
6. Adquisición de señales en un circuito de fuente de alimentación estabilizada en distintas configuraciones y variando la carga y los condensadores.



**Figura 5.** Vista parcial del banco de trabajo.

Actualmente se está trabajando en nuevos experimentos remotos dentro del campo de la robótica (control de un brazo robótico con 5 grados de libertad, robot hexápodo) y de la tecnología / física (eficiencia de diversos tipos de lámparas y obtención del espectro de diversas fuentes de luz).

El acceso a los experimentos por parte de los estudiantes universitarios no es un problema porque cuando lo hacen es individualmente y a cualquier hora del día y de la noche, por lo que si se encuentran el recurso ocupado pueden intentarlo más tarde. En secundaria, el caso de un profesor que usa el laboratorio remoto como ejemplo en clase es más crítico, ya que debe poder tener la seguridad de que lo tendrá disponible. Otro caso crítico es cuando los estudiantes de secundaria realizan prácticas comunes simultáneamente, a menudo en el aula informática disponible en el centro. En esta última situación, no basta con disponer sólo del recurso sino que es necesario disponer de diversas réplicas del experimento. Actualmente todos los experimentos de iLabRS disponen de 3 réplicas, a excepción del experimento correspondiente a la caracterización de la curva esfuerzo-deformación.

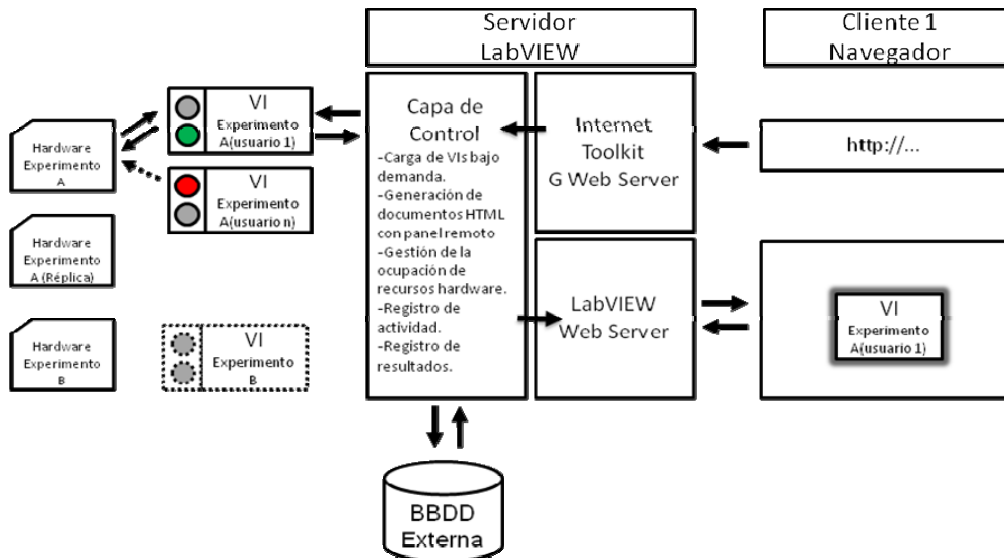
#### **4. Desarrollos actuales**

El laboratorio remoto iLabRS disfruta de un proyecto dentro del programa EnginyCAT de la Generalitat de Catalunya. Esto nos permite llevar a cabo nuevos experimentos e introducir mejoras en el hardware y en el software de control. En concreto, se están construyendo 5 réplicas de los experimentos y, mediante un control por semáforos del acceso al recurso hardware, se obtienen hasta 3 réplicas virtuales de cada uno de ellos. Esto es posible porque aunque el usuario puede capturar el panel remoto unos 20

minutos para familiarizarse con él, configurarlo, ejecutar el experimento y recoger los datos, el uso real del recurso hardware no suele exceder los 20 segundos en la mayoría de experimentos.

Como limitaciones, los paneles remotos de LabVIEW deben estar siempre activos en el servidor por si son solicitados y la gestión de colisiones que ofrece es pobre. Además, el campus digital Atenea, basado en Moodle, tampoco garantiza la seguridad del acceso (podría llegar a capturarse la url), hace un registro muy básico de la actividad del usuario y no proporciona una gestión de reservas. Es por ello que el mayor esfuerzo actualmente se dedica a la mejora del software de gestión:

Se ha desarrollado una aplicación en LabVIEW que permite gestionar los recursos y accesos a los experimentos remotos. Se trata de un instrumento virtual (VI), desarrollado en el lenguaje gráfico G propio de LabVIEW. Dicho instrumento funciona como servidor y combina la posibilidad ofrecida por la aplicación Web Server de servir paneles remotos controlables desde un navegador junto con la capacidad de ejecutar programas CGI a través del G Web Server (disponible en el Internet Toolkit de LabVIEW. De ahora en adelante nos referiremos a dicha aplicación como “Capa de Control”. El siguiente esquema (Fig. 6) muestra el flujo de funcionamiento desde la petición del experimento del laboratorio remoto hasta la finalización del mismo:



**Figura 6.** Estructura del software de control

1. El usuario genera la petición de un experimento remoto a través de un navegador mediante un link en que se le pasa como parámetro el nombre del experimento. Es posible proporcionar también otros parámetros que resulten de utilidad como nombre de usuario, curso al que pertenece, identificador de la reserva.
2. La Capa de Control recibe la petición a través del G Web Server y obtiene los parámetros para identificar el experimento solicitado y validar el resto de datos recibidos en caso de ser necesario.
3. Acto seguido se carga y ejecuta el VI asociado al experimento, con lo que se evita ocupar memoria con VI no activos ya que no es necesario tenerlos previamente cargados.
4. La Capa de Control comprueba la disponibilidad y ocupación de los recursos en ese momento y le asigna un recurso al VI (mediante el intercambio de la dirección IP asociada al recurso). A continuación, genera el archivo html que incluye el objeto del panel remoto. En el supuesto

de no haber recursos disponibles, entonces se genera dinámicamente código html que informa al usuario de la no disponibilidad como respuesta a la petición.

5. Se redirecciona la petición al Web Server de LabVIEW, que proporciona el panel remoto.
6. El navegador cliente carga el panel remoto y consigue el control del VI. El usuario controla una réplica real o virtual (compartida en el tiempo) del recurso hardware.
7. Cuando el usuario da por finalizada la sesión, cierra el panel remoto o la ventana del navegador que lo contenía. Es entonces cuando la capa de control libera de la memoria el VI y suprime el archivo html asociado.
8. La Capa de Control supervisa en todo momento los paneles que se abren y cierran, así como las direcciones IP remotas de las máquinas que los utilizan. Así pues, es posible mantener un registro exhaustivo de la actividad: cantidad y tipo de experimentos solicitados, usuarios, hora de creación y cierre del panel remoto,...
9. La Capa de Control puede consultar valores de las variables de los VI por lo que también se pueden guardar los resultados que los usuarios obtienen del experimento.
10. El registro de actividad y resultados se almacenan en una base de datos externa, de manera que dichos registros puedan ser consultados desde otras plataformas o servidores ajenos a LabVIEW, lo que puede facilitar la integración en sistemas LMS como Moodle.

En el sistema que se está desarrollando, los parámetros se pasarán a la capa de control desde la página web del laboratorio remoto, que incluye un gestor de reservas de recursos. Mediante el gestor de reservas, será posible asegurar la disponibilidad de réplicas de un experimento en un momento determinado. Asimismo, el diseño y desarrollo de todos los módulos asociados se está realizando con la intención final de poder ser migrados al entorno Moodle en un futuro próximo.

## 5. Conclusiones

El diseño de una plataforma modular para el desarrollo de laboratorios remotos basada en una placa base con enlace Ethernet sobre la que se conectan las placas específicas de los experimentos ha permitido construir dos laboratorios remotos, uno para un segundo ciclo de Ingeniería Electrónica y otro para que los estudiantes de educación secundaria realicen prácticas desde los institutos sobre equipos de la Universidad. La estructura modular, basada en una placa base de bajo coste con dirección IP individual permite la concurrencia de usuarios utilizando experimentos distintos o réplicas del mismo experimento, superando la limitación que suelen presentar los laboratorios remotos basados en la conexión de instrumentos a la red. Además, facilita la ampliación, modificación y mantenimiento del equipamiento hardware ofreciendo la posibilidad de incluso que sean los mismos estudiantes quienes realicen el diseño de un experimento para ser probado remotamente a posteriori. El uso de paneles remotos de LabVIEW como interface de usuario simplifica mucho la realización y gestión de las páginas web de acceso a los experimentos. Aunque el acceso a través del campus digital basado en Moodle a dichos paneles soluciona razonablemente la problemática de la autenticación del usuario, dista mucho de ser un sistema robusto y carece de registro de actividad y gestión de reservas. Actualmente se está ampliando el laboratorio y se está construyendo una versión avanzada del software de gestión para superar estas limitaciones.

**Agradecimientos:** Este proyecto cuenta con soporte del programa EnginyCat, de la Generalitat de Catalunya (SOC-FSE)

## Referencias

- [1] J. Ma and J.V. Nickerson, "Hands-On, Simulated, and Remote Laboratories: A Comparative Literature Review," *ACM Computing Surveys*, vol. 38, 2006.
- [2] E. Lindsay, P. Long, and P.K. Imbrie, "Remote Laboratories: Approaches for the Future," *Proc. 37th ASEE/IEEE Frontiers in Education Conf.*, 2007.
- [3] D. Grimaldi, S. Rapuano, T. Laopoulos. "Aspects of traditional versus virtual laboratory for education in instrumentation and measurement" IMTC'05 Conference, Ottawa 2005.
- [4] H.A. Latchman, Ch. Saltzmann, D. Gillet, H. Bouzekri. "Information Technology Enhanced Learning in Distance and Conventional Education". *IEEE Transactions on Education*. Vol. 42, No. 4, pp247-254, November 1999.
- [5] B. Aktan, C.A. Bohus, L.A. Crowl "Distance learning applied to control laboratories". *IEEE Transactions on Education*. Vol. 39, No. 3, pp. 320-326, 1996.
- [6] M. Casini, D. Prattichizzo, A. Vicino. "The automatic Control Telelab : a remote control Engineering Laboratory." *IEEE Conference on Decision and Control*, Florida, USA, December 2001.
- [7] J. Henry. "LabVIEW applications in teaching control systems laboratories". ASEE, Anaheim, CA, USA. June 1995.
- [8] F.A. Candelas Herias and J. Sánchez Moreno. "Recursos didácticos basados en internet para el apoyo a la enseñanza de materias del área de ingeniería de sistemas y automática". *Revista Iberoamericana de Automática e Informática industrial*. Vol.2, Num. 2, pp. 93-101, 2005.
- [9] H. Shen, Z. Xu, B. Dalager, V. Kristiansen, O. Strom, M.S. Shur, T.A. Fjeldly, J. Lu, T. Ytterdal. "Conducting Laboratory Experiments over the Internet". *IEEE Transactions on Education*, Vol. 42, No. 3, pp. 180-185, August 1999.
- [10] A. Etxebarria, I. Oleagordia M. Sánchez, "Power electronics and basic electronics real experiments through the World Wide Web" *Frontiers in Education*, Reno USA, 2001.
- [11] I. Gustavsson. "Laboratory experiments in distance learning". *International Conference on Engineering Education*. Oslo, Norway, August 6-10, 2001.
- [12] F. Cennamo et al. "A remotely controlled measurement system for education and training of experiments in wind tunnel". *IMTC'04 conference*. Como, 2004.
- [13] D.van Schenk Brill and B.van Gestel. "Students' appreciation of an online lab-experiment – A case study". *SEFI, 37th annual conference on engineering education*. Rotterdam, July 2009
- [14] S. Paladini, J.B. da Silva, G.R. Alves, B.R. Fischer, J.B. da Mota Alves. "Using Remote Lab Networks to Provide Support to Public Secondary School Education Level". *11th IEEE International Conference on Computational Science and Engineering Workshops*, 2008. Sao Paulo, 16-18 July 2008. Pp. 275 – 280
- [15] P. D. Anton, R. Bragos. Remotely accessible laboratory for instrumentation and sensors. *IMTC'04. IEEE Instrumentation and Measurement Technology Conference*. Como, (2004).
- [16] B. Sánchez, R. Bragós. Modular workbench for in-situ and remote laboratories. *IMTC'07. IEEE Instrumentation and Measurement Technology Conference*. Warsaw, (2007)
- [17] R. Bragós, B. Sánchez-Terrones, A. Guasch, F. Garófano. A Remote Laboratory to Promote the Interaction between University and Secondary Education. *IEEE Educon*. Madrid 2010. Accepted.